

## Jedinica za obradu hrane TrinityPro Rezač/ mikser 2,6 Lt kolipoliester - jedna brzina

STAVKA #: \_\_\_\_\_

MODEL #: \_\_\_\_\_

NAZIV #: \_\_\_\_\_

SIS #: \_\_\_\_\_

AIA #: \_\_\_\_\_



600987 (K26P)

Mikser / kuter 2,6 l s  
posudom od kopoliestera,  
1500 o/min, Schuko utikač

### Kratke specifikacije

#### Br. stavke: \_\_\_\_\_

Stolni rezač/mikser: 2,6 litara, posuda od prozirnoga kopoliestera sa strugalicom i središnjim otvorom za dodavanje proizvoda u tijeku ciklusa. Proziran poklopac od kopoliestera. Rotor oštrice s mikrozupcima. Oštrice pod nagibom i stožasto postolje posude osiguravaju dosljedno miješanje. Svi se sastojci obrađuju brzo i ujednačeno zahvaljujući posebnom protoku koji se stvara unutar posude. Sustav otpuštanja bez napona sprječava slučajno pokretanje uređaja. Svi dijelovi koji dolaze u doticaj s hranom lako se skidaju i mogu se prati u perilici posuđa. Vodootporan, jednostavan za čišćenje, ravni gumbi, mekani na dodir. Jedna brzina uz 1500 o/min, s funkcijom uključivanja/pulsiranja/isključivanja za jednostavno rukovanje. Sa Schuko utikačem.

### Glavne značajke

- Stolni rezač/mikser i emulzifikator za brzo rezanje, miješanje, sjeckanje, rezanje na kocke, usitnjavanje/ miksanej i miješenje.
- Uključena posuda 2,6lt, proziran poklopac sa mikronazubljenom oštricom rotor.
- Strugač posude/ poklopca uključen za jednoličnost pripreme bez prekida u radu.
- Proziran poklopac, sa ljevkastom rupom za dodavanje sastojaka tijekom pripreme.
- Svi sastojci mogu se ravnomjerno i brzo obraditi zahvaljujući specifičnom kretanju unutar posude.
- Ravna i od vode zaštićena upravljačka ploča s funkcijama UKL/ ISKLJ. i s impulsnom funkcijom.
- Pulsna funkcija za grubo usitnjavanje.
- Svi dijelovi u kontaktu s hranom mogu se u potpunosti jednostavno ukloniti bez dodatnih alata i svi su perivi u perilici posuđa.
- ErgoCert 4-zvezdice certifikat za ergonomičan dizajn i jednostavnost uporabe.
- Proizvodnost: do 50 obroka po servisu.

### Konstrukcija

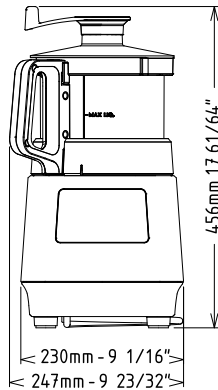
- 1 brzina: 1 500 okretaja/minuti.
- Snaga: 500 W.
- Posuda od materijala bez BPA, proziran poklopac od kopoliestirena.
- Mikronazubljene oštrice od nehrđajućeg čelika AISI 420 i ergonomični strugač od visoko otpornog materijala osiguravaju konzistentno miješanje i dobro homogenizirane smjese.
- Kompaktan dizajn, jednostavno uklanjanje i skladištenje.
- Upravljačka ploča na dodir ima zaštitu od vode IPX55 (IP55).
- Glavni prekidač uklj./isklj. na pozadini uređaja.
- Asinkroni motor bez četki za visoku pouzdanost i tih rad, osnovna struktura od nehrđajuće čelika.
- Sigurnost hrane zajamčena je u skladu sa Europskim normama i UK normama. Dodatno, svi materijali u dodiru s hranom su bez BPA.
- Proizvodnost u skladu sa normama EU i UK te internacionalnim i sigurnost zdravstvenim standardima.

### Uključena dodatna oprema

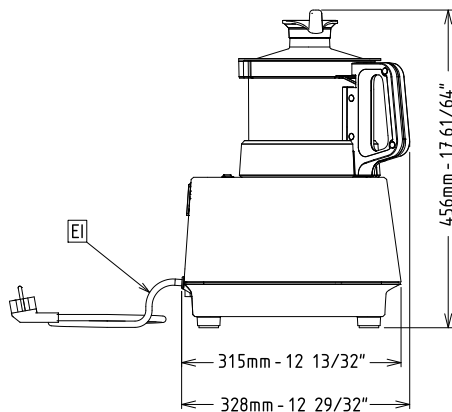
- 1 x Prozirni poklopac za posudu miksera/ kutera kapaciteta 2,6 l PNC 650117

ODOBRENJE: \_\_\_\_\_

Prednja/e

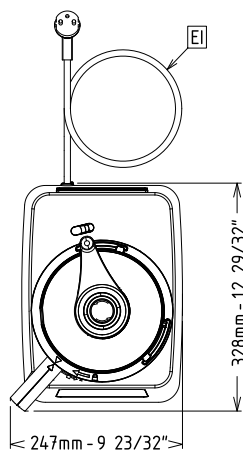


Bočna/o



EI = Električni priključak

Gornja/e



### Električki

Napon napajanja:	220-240 V/1N ph/50 Hz
Električna snaga, maks.:	0.5 kW
Ukupna snaga:	0.5 kW

### Kapacitet:

Performanse (do):	0 kg/Ciklus
Kapacitet:	2.6 litara

### Ključne informacije:

Vanjske dimenzije, širina:	247 mm
Vanjske dimenzije, dubina:	328 mm
Vanjske dimenzije, visina:	456 mm
Transportna težina:	15.2 kg
Kapacitet mljevenja mesa:	0 kg
Kapacitet pripreme majoneze:	0 kg
Kapacitet priprema tijesta:	0 kg

 Jedinica za obradu hrane  
 TrinityPro Rezač/ mikser 2,6 Lt kolipoliester - jedna brzina

 Tvrtka zadržava pravo promjene bez prethodne najave.  
 Sve informacije bile su točne u vrijeme tiskanja.